



## RIVELATORE PER ESTERNO

A TRIPLA TECNOLOGIA



Conforme alla  
Norma Europea  
EN50131-2-4 Grado 2



# RIVELATORE PER ESTERNO



Conforme alla  
Norma Europea  
EN50131-2-4 Grado 2



## Caratteristiche

Il rivelatore Exo è adatto per essere installato in aree esterne quali balconi, terrazze, cortili e ponteggi. La tripla tecnologia di rivelazione (microonda, infrarosso passivo e DSP Digital Signal Processing), ed un particolare filtro ottico, garantiscono una elevata immunità ai falsi allarmi. Il grado di protezione IP55 lo protegge dalla polvere, dalla pioggia e dagli insetti. Pronto al fissaggio a parete, dispone di uno snodo opzionale che ne permette l'orientamento in orizzontale e l'inclinazione verticale. Per montaggio a palo, in particolare per i ponteggi, è disponibile una robusta protezione metallica con staffa.



### Tecnologia DSP

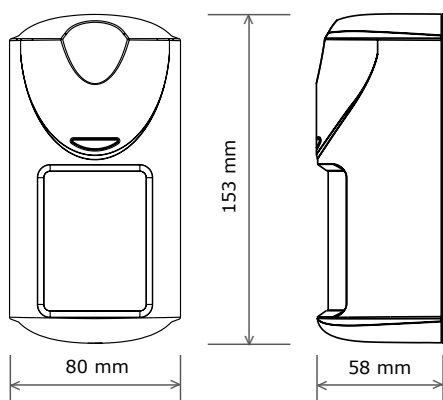
I movimenti rivelati vengono filtrati ed analizzati con la tecnologia DSP (Digital Signal Processing) che permette di ridurre i potenziali falsi allarmi.



### Filtro solare

La compensazione in temperatura ed il filtro solare da 10.000 Lux conferiscono al rivelatore Exo una elevata immunità ai falsi allarmi.

## Dimensioni



- Analisi combinata a tripla tecnologia (IR, MW, DSP Digital Signal Processing)
- Elevata immunità ad eventuale esposizione alla luce diretta
- Filtro solare 10.000 Lux
- Protezione contro le intemperie e l'ingresso di insetti IP55
- Compensazione dinamica automatica della temperatura
- Regolazione sensibilità dell'infrarosso su due livelli (alta/bassa)
- Regolazione sensibilità della microonda
- Led per segnalazione allarme
- Led per segnalazione rivelazione elemento infrarosso
- Led per segnalazione rivelazione elemento microonda
- Possibilità di disabilitare i led di segnalazione
- Uscita del contatto di allarme selezionabile come NC o NA
- Protezione antiapertura
- Immunità agli animali al di sotto di 20 kg di peso
- Contenitore dall'elegante design in materiale plastico protetto ai raggi UV
- Snodo a parete (opzionale)
- Supporto metallico con staffa di fissaggio a palo (opzionale)

## Applicazioni



**BALCONI E TERRAZZE**

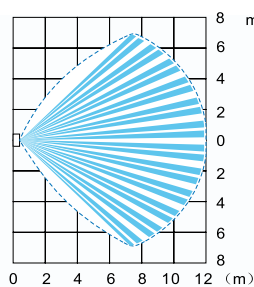
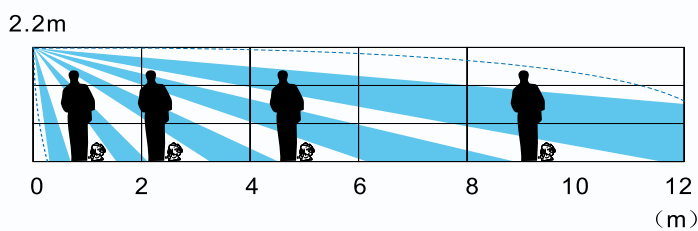


**PONTEGGI**

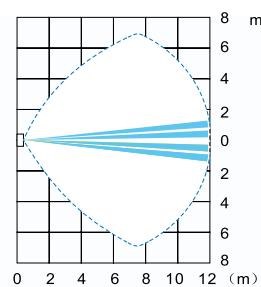


**CORTILI**

## Area di rivelazione



**COPERTURA 110°**



**COPERTURA 15°**

Con mascherina  
per fascio stretto  
(compresa nella confezione)

## Accessori



**880.705** (opzionale)  
**STAFFA PER PALO**  
diametro 40÷63 mm



**880.694** (opzionale)  
**SNODO ORIENTABILE DA PARETE**

## Dati Tecnici

Tensione nominale	12 Vcc
Range di funzionamento	9 ÷ 16 Vcc
Assorbimento in stand by/allarme	≤ 30 mA
Area di rivelazione	12x12 m
Apertura fasci di rivelazione	110° oppure 15° con mascherina (compresa)
Sensore infrarosso	Piroelettrico a doppio elemento
Filtro solare	10.000 Lux
Antenna a microonde	Oscillatore dielettrico planare
Logica di funzionamento	AND
Frequenza microonda	10,525 GHz
Tempo di preriscaldamento	≤ 60 secondi
Indicazioni LED	VERDE: rivelazione infrarosso GIALLO: rivelazione microonda ROSSO: allarme
Tamper	Tamper antiapertura
Tipo di installazione	A parete o palo con custodia 880.705
Altezza di installazione consigliata	2,2 m
Temperatura di funzionamento	-10 ÷ +50 °C
Portata contatti allarme	Configurabile NC o NA - 80 mA, 28 Vcc (stato solido)
Portata contatti tamper	NC, 100 mA, 28 Vcc (stato solido)
Grado di protezione	IP55
Dimensioni	80 x 153 x 58 mm
Conformità	EN50131-2-4 Grado 2 ETSI EN301 489-1 V1.6.1:2005 EN50131-4 e successive A1-A2

## Codici di ordinazione

343.078	Rivelatore EXO per esterno a tripla tecnologia
880.705	Protezione metallica con staffa palo
880.694	Snodo orientabile da parete



e-mail: [servizio.tecnico@tecsa.it](mailto:servizio.tecnico@tecsa.it)

TIMBRO DEL GROSSISTA



Via Robassomero, 2  
10078 Venaria Reale (TO)  
Tel. (+39) 011 92 33 311  
Fax (+39) 011 92 33 339  
e-mail: [info@tecsa.it](mailto:info@tecsa.it)  
[www.tecsa.it](http://www.tecsa.it)

Tecsa è una azienda del Gruppo Bertoldo

